

第一机械工业部
中华人民共和国化学工业部
石油工业部

部 标 准

碳素钢、低合金钢人、手孔

北 京

1 9 8 1

目 录

JB 2555—79	碳素钢、低合金钢人、手孔分类与技术条件·····	(1)
JB 577—79	常压人孔 (代替JB 577—64) ·····	(10)
JB 579—79	长圆形回转盖快开人孔 (代替JB 579—64) ·····	(14)
JB 580—79	回转盖人孔 (代替JB 580—64) ·····	(18)
JB 581—79	回转拱盖快开人孔 (代替JB 581—64) ·····	(26)
JB 582—79	垂直吊盖人孔 (代替JB 582—64) ·····	(30)
JB 583—79	水平吊盖人孔 (代替JB 583—64) ·····	(36)
JB 584—79	回转盖对焊法兰人孔 (代替JB 584—64) ·····	(42)
JB 585—79	水平吊盖对焊法兰人孔 (代替JB 585—64) ·····	(49)
JB 2556—79	垂直吊盖对焊法兰人孔·····	(56)
JB 2557—79	常压旋柄快开人孔·····	(63)
JB 586—79	常压快开手孔 (代替JB 586—64) ·····	(67)
JB 587—79	回转盖快开手孔 (代替JB 587—64) ·····	(71)
JB 588—79	常压手孔 (代替JB 588—64) ·····	(75)
JB 589—79	平盖手孔 (代替JB 589—64) ·····	(79)
JB 590—79	旋柄快开手孔 (代替JB 590—64) ·····	(83)
JB 591—79	平盖对焊法兰手孔 (代替JB 591—64) ·····	(87)
JB 592—79	回转盖对焊法兰手孔 (代替JB 592—64) ·····	(91)

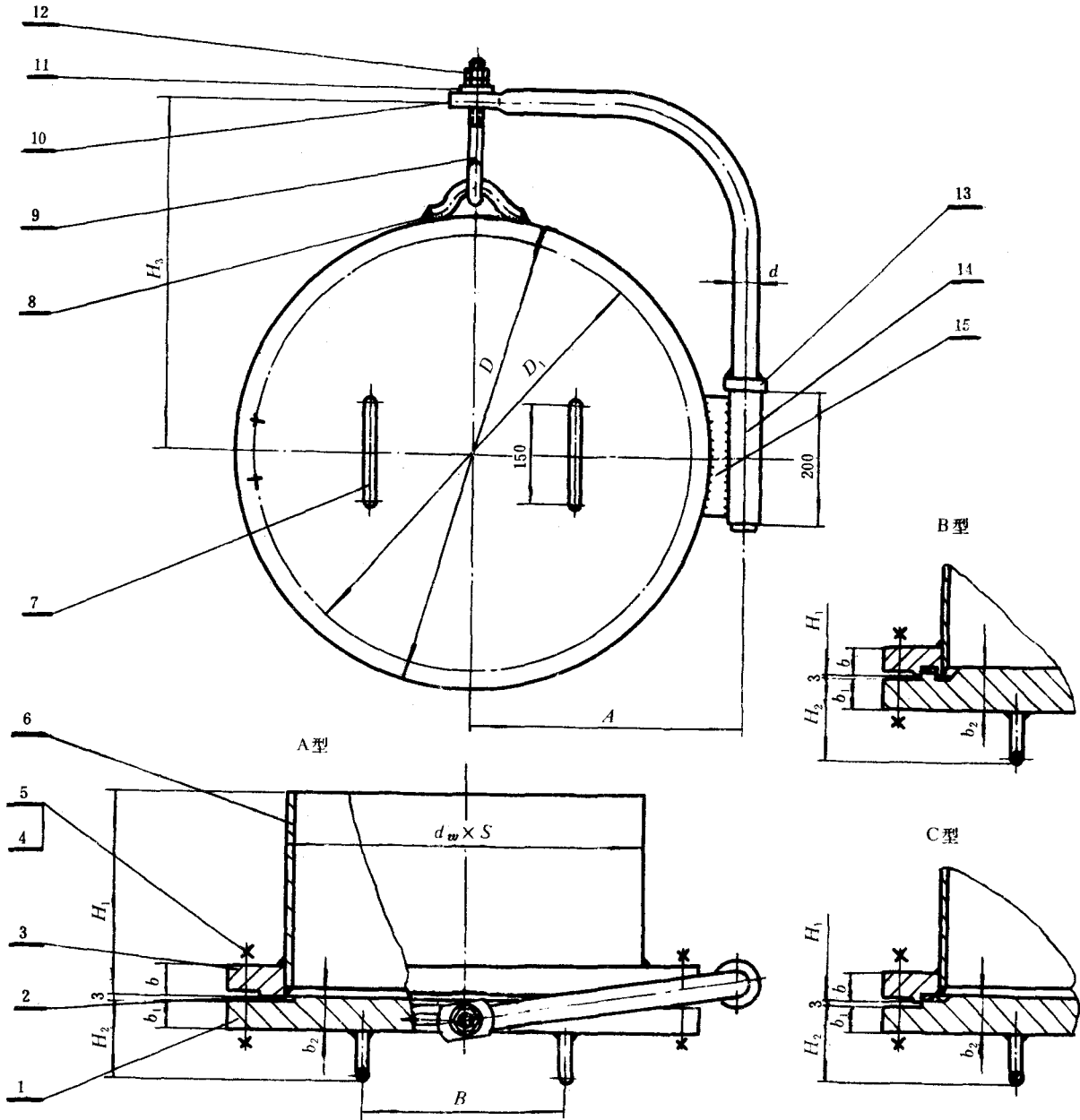
第一机械工业部
 中华人民共和国化学工业部
 石油工业部

JB 582—79
 代替 JB 582—64

部 标 准

垂 直 吊 盖 人 孔

1. 型式、基本参数和尺寸:



第一机械工业部
 中华人民共和国化学工业部 发布
 石油工业部
 第一机械工业部通用机械研究所 提出

1979年10月1日 实施
 化学工业部第一设计院 起草